

 **Electrolux**



MANUAL DE SERVIÇO

SERVICE MANUAL

REFRIGERADORES DC33/DC33A/DC35/ DCW35/DC39/DC39A

REFRIGERATORS DC33/DC33A/DC35/DCW35/DC39

MÓDULO I

TABELAS E ESPECIFICAÇÕES

REVISÃO 4

REVISION 4

ÍNDICE

1. NOMENCLATURA	3
1.1 Modelos	3
1.2 Descrição do Comercial	4
1.3 Etiqueta de Identificação	5
2. ESPECIFICAÇÕES DOS PRODUTOS	6
3. ESPECIFICAÇÕES DE COMPONENTES	7
4. DIMENSÕES DOS PRODUTOS	10
5. DIMENSÕES DOS PRODUTOS EMBALADOS	11
6. DIAGRAMA ESQUEMÁTICO DA CIRCULAÇÃO DO FLUIDO REFRIGERANTE	12

1. NOMENCLATURA

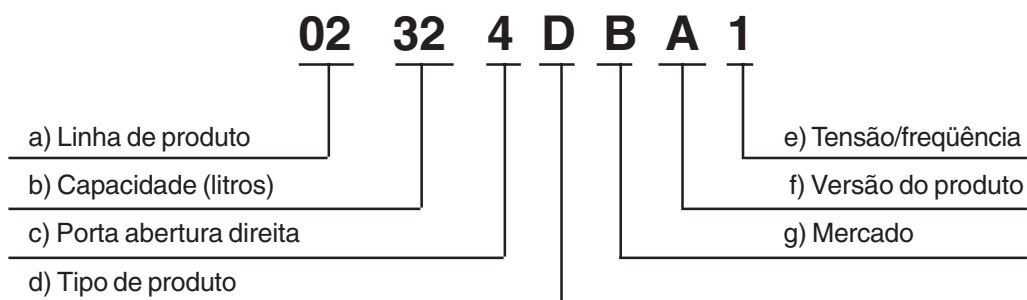
1.1 Modelos

a. Modelos produzidos:

REFRIGERADORES DOUBLE				
MODELO	CÓDIGO DO MODELO	CÓDIGO COMERCIAL	PNC	INÍCIO DE PRODUÇÃO
Refrigerador Double DC33	DC33	02324DBA106 02324DBA206 02324DBA162 02324DBA262	925026383 925026384 925026398 925026399	Outubro/2005
		02324DBA106 02324DBA206 02324DBA162 02324DBA262	925026512 925026513 925026514 925026515	Março/2006
		02324DBA106 02324DBA206 02324DBA162 02324DBA262	926292500 926292501 926292502 926292503	Fevereiro/2007
Refrigerador Double DC33A	DC33A	02322DBA106 02322DBA206 02322DBA162 02322DBA262	926292559 926292560 926292609 926292610	Setembro/2007
Refrigerador Double DC35	DC35	02352DBA106 02352DBA206	926292605 926290606	Setembro/2006
Refrigerador Double com Reservatório de Água DCW35	DCW35	02362DBA106 02362DBA206	926292607 926292608	Setembro/2007
Refrigerador Double DC39	DC39	02394DBA106 02394DBA206 02394DBA162 02394DBA262	925026545 925026546 925026547 925026548	Abril/2007
		02394NBA106 02394NBA206 02394NBA162 02394NBA262	925026550 925026551 926292583 926292584	Julho/2007
Refrigerador Doble DC39A	DC39A	02394DBA106 02392DBA206 02392DBA162 02392DBA262	926292638 926292639 926292640 926292641	Novembro/2007

1.2 Descrição do Código Comercial

O código comercial está impresso na etiqueta de identificação, localizada dentro do gabinete do refrigerador (lado esquerdo) e informa os dados a seguir:



a. Linha de produtos:

02 – Refrigerador duas portas unidade Curitiba

b. Capacidade (litros):

32/35/36 - 295 litros

39 - 359 litros

c. Número e tipo de portas/tampas:

2/4 – porta com abertura direita

d. Tipo de produto:

D – Doméstico

e. Tensão/Frequência:

1 – 127V/60Hz

2 – 220V/60Hz

f. Versão do produto:

A – 1ª versão

B – 2ª versão

C – 3ª versão e assim consecutivamente

g. Mercado:

Indica se o produto é destinado ao mercado interno (B) ou externo (qualquer outra letra/número).

1.3 Etiqueta de Identificação

Os produtos Electrolux são identificados pela etiqueta que está fixada no aparelho, contendo informações valiosas para o Serviço Autorizado.

Modelo

Modelo DC33, DC33A, DC35, DCW35, DC39 ou DC39A.

Código Comercial

Nove dígitos alfanuméricos, referentes ao código comercial do produto.

Cor

Dois dígitos referentes à cor do produto.

Tipo

Um máximo de 60 dígitos, conforme o modelo e especificações do produto.

Número de série

Oito dígitos, referentes ao ano, semana de produção e sequencial, seguindo a lógica = YWWSSSSS, onde Y = último dígito do ano; WW = semana em que foi produzido o produto; SSSSS = sequencial numérico de produção durante a semana.

Volume Total Bruto

Quatro dígitos, referentes ao volume declarado do produto.

Volume Armazenamento Freezer

Quatro dígitos, referentes ao volume do freezer.

Volume Armazenamento Refrigerador

Quatro dígitos, referentes ao volume do refrigerador.

Classe

Letra referente à classe climática do produto (classe T - Tropical).

Mercado

Uma letra para identificar o mercado.

Pressão Alta

Três dígitos, referentes à pressão do sistema de refrigeração.

Gás Refrigerígeno

Um máximo de cinco dígitos alfanuméricos, referentes à designação do gás refrigerante utilizado no sistema de refrigeração.

Carga de gás

Um máximo de quatro dígitos, referentes à quantidade de gás refrigerante em gramas no circuito de refrigeração do produto.

Corrente

Campo preenchido com um máximo de dois dígitos e um dígito depois do ponto decimal, referentes à corrente de funcionamento.

Potência

Máximo de quatro dígitos, referentes à potência elétrica absorvida pelo produto.

Electrolux ELECTROLUX DO BRASIL S.A. CURITIBA - PR - INDÚSTRIA BRASILEIRA C.N.P.J. 76.487.032.0001-25			
MODELO DC33		CÓDIGO COMERCIAL 02324DBA1	
TIPO REFRIGERADOR DUAS PORTAS DOMÉSTICO - PNC 925026383			
Nº DE SÉRIE 54412345		COR 06	CLASSE MERCADO T I
VOL. TOTAL BRUTO 291	VOL. ESTOC. CONG. 74		
VOL. ESTOC. REFRIG. 217	PRESSÃO DE ALTA - BAIXA 186,0 - -1,0 psig		
GÁS FRIGOR. R134a	CARGA DE GÁS 120g	ELC 5155	NORMA
CORRENTE 1,68A	POTENCIA 116W	RESIST. DESCONG.	
FAIXA TENSÃO 103 - 140 V~		FREQUENCIA 60	
CAPACID. CONG. 3,5 kg/24h			

60	127 V~	DC33 I
----	--------	--------

60	127 V~	DC33 I
CÓDIGO COMERCIAL 02324DBA106		
Nº DE SÉRIE 5441234		

2. ESPECIFICAÇÕES DOS PRODUTOS

ITEM		MODELOS					
CÓDIGO COMERCIAL		02324DBA	02322DBA	02352DBA	02362DBA	02394DBA 02394NBA	02392DBA
CÓDIGO DO MODELO		DC33	DC33A	DC35	DCW35	DC39	DC39A
TIPO		REFRIGERADOR / FREEZER DUAS PORTAS					
DIMENSÕES DO PRODUTO (mm)	LARGURA	600	548	595	595	600	600
	PROFUNDIDADE	645	667	629	629	743	743
	ALTURA	1635	1591	1631,5	1631,5	1739	1739
DIMENSÕES DO PRODUTO EMBALADO (mm)	LARGURA	640	581	637	637	640	640
	PROFUNDIDADE	675	678	676	676	765	765
	ALTURA	1685	1610	1649	1649	1763	1763
CAPACIDADE NOMINAL (litros)	CONGELADOR	74	50	74	74	85	85
	REFRIGERADOR	217	201	217	217	274	274
	TOTAL	291	251	291	291	359	359
CAPACIDADE DE CONGELAMENTO (kg/24h)		3,5	2,8	3,5	3,5	7,0	7,0
PESO BRUTO (kg)		51,0	42,0	51,0	51,0	58,5	58,5
PESO LÍQUIDO (kg)		49,0	41,0	49,0	49,0	57,0	57,0
GÁS REFRIGERANTE		R134a	R134a	R134a	R134a	R134a	R134a
CARGA DE GÁS (g)		120 ± 5	105 ± 5	125 ± 5	125 ± 5	120 ± 5 (DBA) 140 ± 5 (NBA)	145 ± 5
DEGELO		Manual					
PRESSÃO DE ALTA (psig)		190	210	191	191	209	1505kPa (127V) 1480 kPa (220V)
PRESSÃO DE BAIXA (psig)		-1,0	-1,0	1,4	1,4	-1,9	110kPa (127V) 115kPa (220V)
CLASSIFICAÇÃO		3 Estrelas					
CONSUMO EM (kWh/MÊS)	127V	50,0	41,2	50,0	50,0	57,0	57,0
	220V	50,0	41,2	50,0	50,0	57,0	57,0
PEÇAS ACESSÓRIOS	LÂMPADA INTERNA (15W)	1 no Refrigerador					
	NIVELAMENTO DO PODUTO	2 Pés Frontais			2 Pés Frontais 1 Pé Estabilizador	2 Pés Frontais	2 Pés Frontais 1 Pé Estabilizador

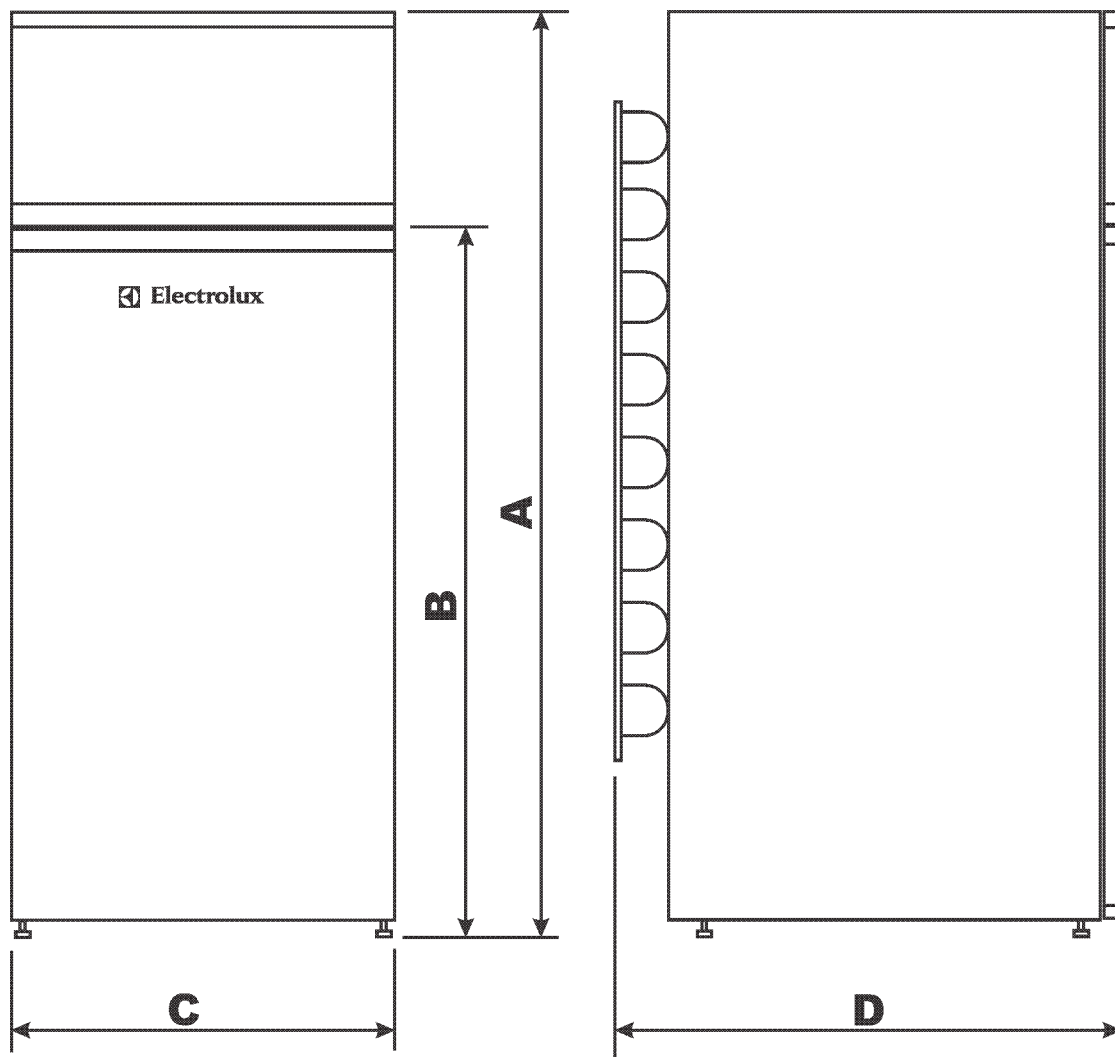
3. ESPECIFICAÇÕES DE COMPONENTES

ITEM		MODELO				
MODELO		DC33 / DC35 / DCW35				
CÓDIGO COMERCIAL		02324DBA106 02324DBA162 02352DBA106 02362DBA106		02324DBA206 02324DBA262 02352DBA106 02362DBA106		
TENSÃO (V) / FREQUÊNCIA (Hz)		127 / 60	127 / 60	220 / 60	220 / 60	
FAIXA DE TENSÃO (V)		103 - 140	103 - 140	196 - 242	196 - 242	
POTÊNCIA (W) / CORRENTE (A)		116 / 1,7	116 / 1,7	116 - 0,8	116 - 0,8	
C I C L O R E F R	COMPRESSOR HERMÉTICO	MODELO	EMI60HSR	THK1358YGS	EMI60HSR	THK1358YGS
		TIPO PARTIDA	RELÊ AMPERIMÉTRICO			
		TIPO DE ÓLEO	ISO 10			
		RESISTÊNCIA ÔHMICA A 25°C	AUXILIAR	12,4 Ω	13,13 Ω	28,1 Ω
	PRINCIPAL		4,3 Ω	4,12 Ω	18,5 Ω	15,11 Ω
	EVAPORADOR	SKIN EVAPORATOR				
CONDENSADOR	TUBO ALETADO					
FILTRO SECADOR	MOLECULAR SIEVES (XH9 - 19g)					
P A R T E S E L É T R I C A S	THERMOSTATO	CAPACIDADE	120 / 240 VAC FLA 6 LRA 36			
		MODELO	TSV - 9006-09			
	PROTETOR TÉRMICO DO COMPRESSOR	TEMPERATURA FECHAMENTO (°C)	70-52	70-52	70-52	70 - 52
		TEMPERATURA ABERTURA (°C)	105 - 115	105 - 115	100 - 110	115 - 125
	POTÊNCIA LÂMPADA (W)	15				
	INTERRUPTOR LÂMPADA	250V/0,5A				
POTÊNCIA RESISTÊNCIA PLACA FRIA (W)	POTÊNCIA (W)	12				
	RESISTÊNCIA (OHMS)	1.256,2 a 1.445,3		3769,5 a 4.336,9		

ITEM			MODELO		
MODELO			DC33A		
CÓDIGO COMERCIAL			02322DBA106 02322DBA162	02322DBA206 02322DBA262	
TENSÃO (V) / FREQUÊNCIA (Hz)			127 / 60	220 / 60	
FAIXA DE TENSÃO (V)			103 - 140	196 - 242	
POTÊNCIA (W) / CORRENTE (A)			103 / 1,5	103 / 0,8	
C I C L O R E F E R P A R T E S E L É T R I C A S	COMPRESSOR HERMÉTICO	MODELO	THK1358YGS	THK1358YGS	
		TIPO PARTIDA	RELÊ AMPERIMÉTRICO		
		TIPO DE ÓLEO	ISO 10		
		RESISTÊNCIA ÔHMICA A 25°C	AUXILIAR	13,13 Ω	31,08 Ω
			PRINCIPAL	4,12 Ω	15,11 Ω
	EVAPORADOR		SKIN EVAPORATOR		
	CONDENSADOR		TUBO ALETADO		
	FILTRO SECADOR		MOLECULAR SIEVES (XH9 - 19g)		
	TERMOSTATO	CAPACIDADE	120 / 240 VAC FLA 6 TSV LRA 36		
		MODELO	BAIXO RUÍDO		
PROTETOR TÉRMICO DO COMPRESSOR	TEMPERATURA FECHAMENTO (°C)	70-52	70 - 52		
	TEMPERATURA ABERTURA (°C)	105 - 115	115 - 125		
POTÊNCIA LÂMPADA (W)		15			
INTERRUPTOR LÂMPADA		250V/0,5A			
POTÊNCIA RESISTÊNCIA PLACA FRIA (W)	POTÊNCIA (W)	10			
	RESISTÊNCIA (OHMS)	1.507,4 a 1.734,3	4.523,4 a 5.204,3		

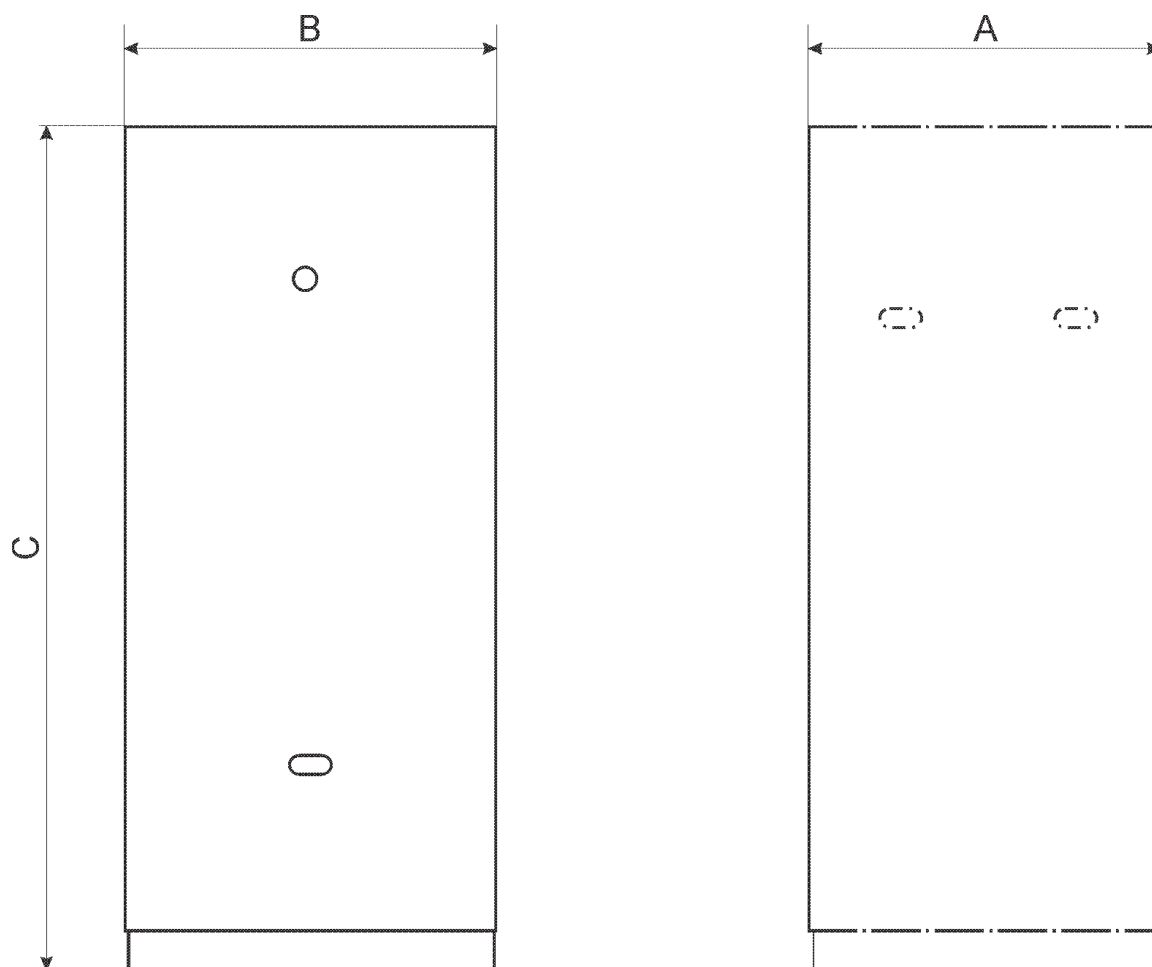
ITEM			MODELO		
MODELO			DC39 / DC39A		
CÓDIGO COMERCIAL			02394DBA106 02394DBA162 02394NBA106 02394NBA162 02392DBA106 02392DBA162	02394DBA206 02394DBA262 02394NBA206 02394NBA262 02392DBA206 02392DBA262	
TENSÃO (V) / FREQUÊNCIA (Hz)			127 / 60	220 / 60	
FAIXA DE TENSÃO (V)			103 - 140	196 - 242	
POTÊNCIA (W) / CORRENTE (A)			137 / 2,0	133 / 1,0	
C I C L O	COMPRESSOR HERMÉTICO	MODELO	THG1365YDS	THG1365YGS	
		TIPO PARTIDA	RELÊ AMPERIMÉTRICO		
		TIPO DE ÓLEO	ISO 10		
		RESISTÊNCIA ÔHMICA A 25°C	AUXILIAR	10,91 Ω	32,15 Ω
		PRINCIPAL	3,07 Ω	10,17 Ω	
R E F R	EVAPORADOR		SKIN EVAPORATOR		
	CONDENSADOR		TUBO ALETADO		
	FILTRO SECADOR		MOLECULAR SIEVES (XH9 - 19g)		
P A R T E S	THERMOSTATO	CAPACIDADE	120 / 240 VAC FLA 6 LRA 36		
		MODELO	TSV - 9006-09		
	PROTECTOR TÉRMICO DO COMPRESSOR	TEMPERATURA FECHAMENTO (°C)	61 - 43	78 - 60	
TEMPERATURA ABERTURA (°C)		110 - 120	145 - 155		
E L É T R I C A S	POTÊNCIA LÂMPADA (W)		15	15	
	INTERRUPTOR LÂMPADA		250V/0,5A		
	POTÊNCIA RESISTÊNCIA PLACA FRIA (W)	POTÊNCIA (W)	02394NBA 02392DBA	12	
			02394DBA	15	
	RESISTÊNCIA (OHMS)	02394NBA 02392DBA	1.256,2 a 1.445,3	3.769,5 a 4.336,9	
		02394DBA	1.000 a 1.162	3.002 a 3.480	

4. DIMENSÕES DOS PRODUTOS



MODELO	A	B	C	D
DC33	1635 mm	1015 mm	600 mm	645 mm
DC33A	1591 mm	971 mm	548 mm	667 mm
DC35/DCW35	1631,5	1011,5 mm	595 mm	629 mm
DC39 / DC39A	1739 mm	1122 mm	600 mm	743 mm

5. DIMENSÕES DOS PRODUTOS EMBALADOS

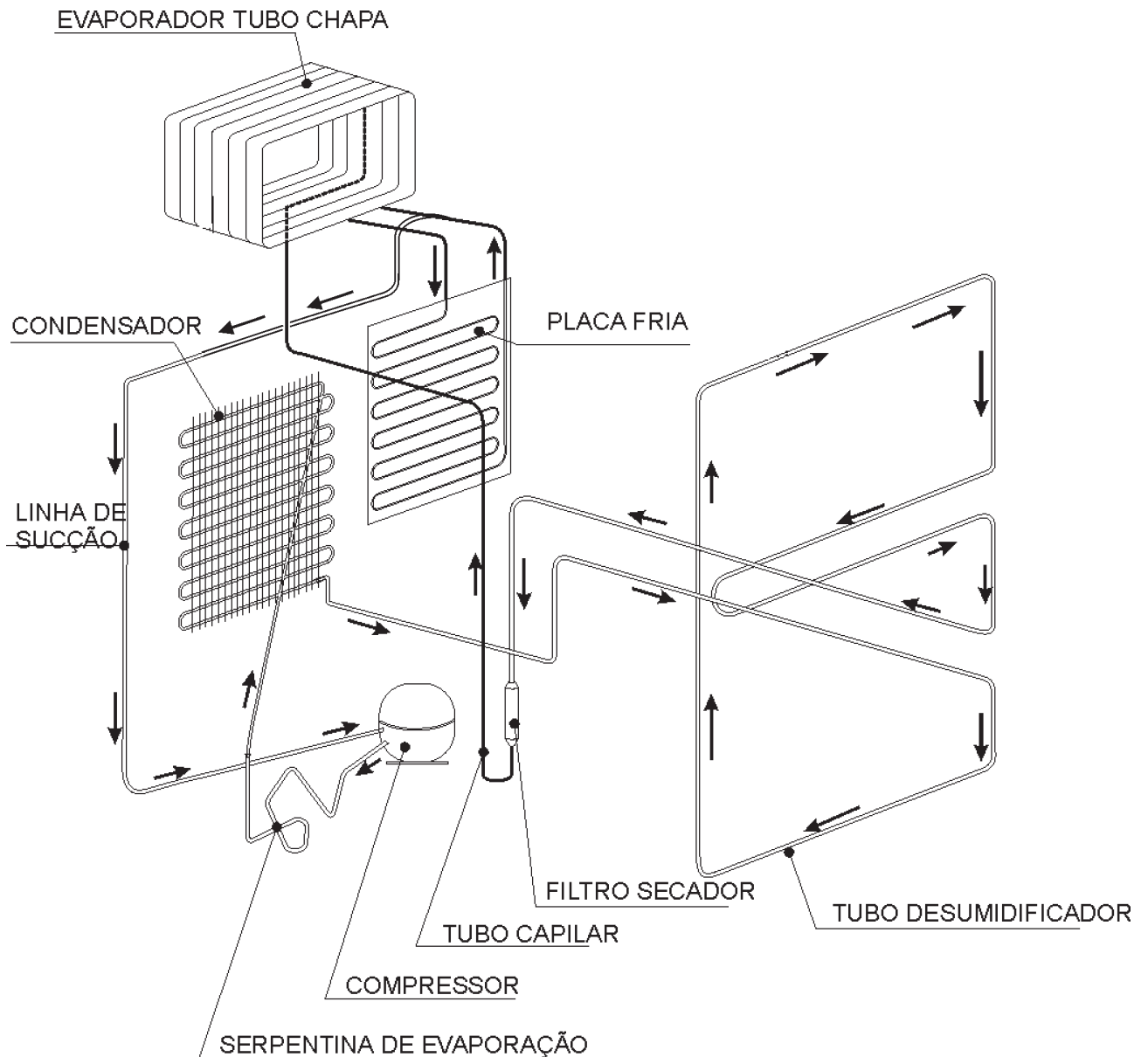


MODELO	A	B	C
DC33	640 mm	675 mm	1685 mm
DC33A	581 mm	678 mm	1610 mm
DC35/DCW35	637 mm	676 mm	1649 mm
DC39 / DC39A	640 mm	765 mm	1763 mm

6. DIAGRAMA ESQUEMÁTICO DA CIRCULAÇÃO DO FLUIDO REFRIGERANTE

Compressor – Serpentina de evaporação* – Condensador - Tubo Desumificador– Filtro Secador – Tubo Capilar – Evaporador do Freezer – Placa Fria - Tubo de Sucção – Compressor

* O modelo DC33A não possui serpentina de evaporação. Em seu lugar há uma calha coletora de degelo posicionada sobre o compressor, que aproveita o calor deste componente para evaporar a água de degelo



ELECTROLUX DO BRASIL S.A.
Rua Ministro Gabriel Passos, 360
Caixa Postal 16201 CEP 81 520900
Curitiba Paraná Brasil
Tel/Fax (041) 3371 7000

Customer Service

Elaboração: Engenharia de Serviços
Novembro/2007
Revisão 4

WS@
universidade de serviços
electrolux